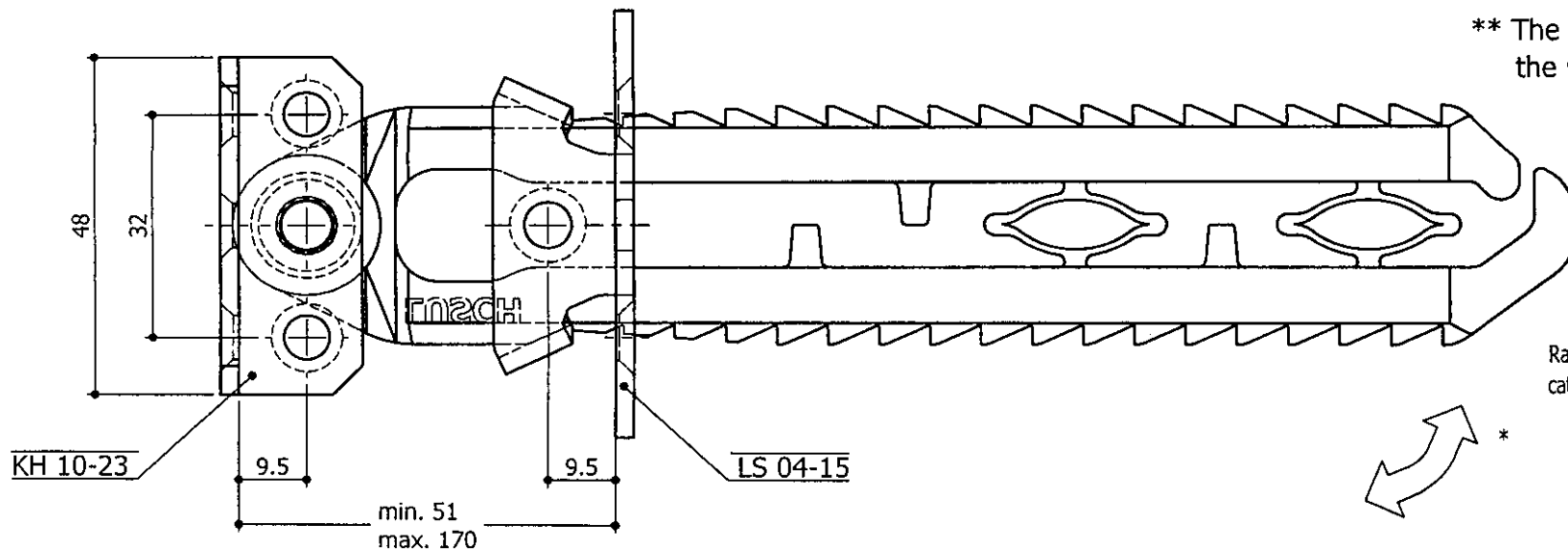


Funktion

- * Die Rastgabel ausschwenken und die Polstererelemente zusammenschieben.
- ** Durch Anheben des Polstererelementes wird die Verbindung wieder gelöst.

Operation

- * Turn the catch fork and push the upholstered pieces together.
- ** The connection is released by lifting the upholstered piece.



Rastgabel
catch fork



LUSCH

Tel.: +49 521 9417-0
info@ferdinand-lusch.de

date/name
09.12.11 / Gr

name
Tw

name
13.12.
" *VL*

article
Verbinder
connector

article-no.

Index 001

DA 13-28