

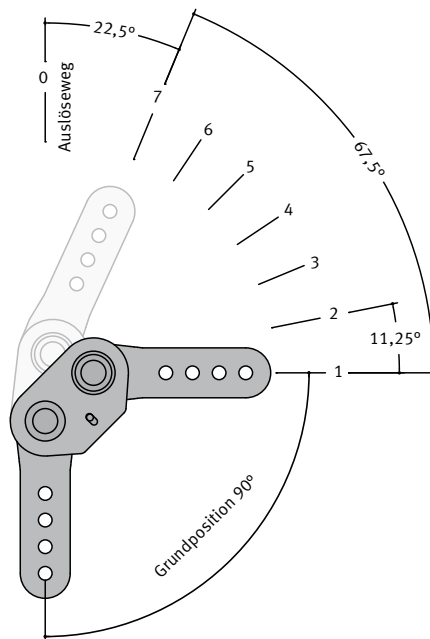


Polstergelenke CA 22

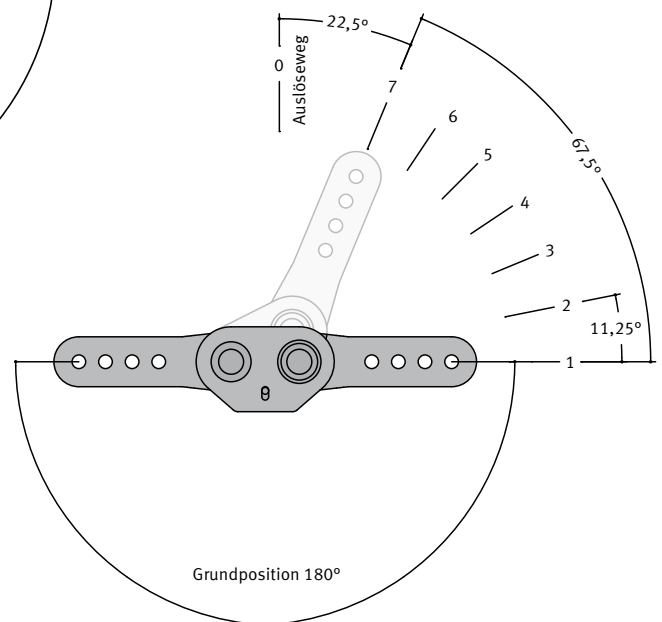
Für die Verstellung von Armlehnen und Rückenlehnen

- feine Zahnrastung 11,25° pro Stufe
- verdeckte Rastzähne
- waagerechter und senkrechter Einbau möglich
- doppelter Drehpunkt für größeren Radius der Armlehnenkontur
- für den Einsatz im Rücken geeignet

**AB 100 EINHEITEN
VERFÜGBAR**



Patent



Grundposition	Raststufen	Endstellung inkl. Auslöseweg	VE	Artikel
90°	7	180°	Stck.	CA 22-08
123,75°	4	180°	Stck.	CA 22-11
180°	8	281,25°	Stck.	CA 22-12
180°	7	270°	Stck.	CA 22-09

! Wir finden auch für Ihre individuelle Einbausituation das passende Gelenk.
Sprechen Sie uns an!