

SEMLAX MERAL

inspired comfort

a wide range of mechanisms
for reclining chairs

une gamme étendue de mécanismes
pour fauteuils de relaxation



Several chair design possibilities: modern, classic, contemporary, ...
Effortless operation by gravity or by motor activation

Plusieurs possibilités de design: moderne, traditionnelle, contemporaine, ...
Fonctionnement très facile par gravité ou moteur



Semlax 20/22

Constant seat and back angle - Unified wooden structure for seat and back - Three positions: closed, tv, full recline
Assise et dossier à angle constant - Assise et dossier d'une seule pièce - Trois positions: assise, télévision et relaxation

Semlax 20



Semlax 22



Semlax 30/32

Variable seat and back angle - Separate seat and back structure - Three positions: closed, tv and full recline
Angle variable entre assise et dossier - Structure séparée de l'assise et du dossier - Trois positions: assise, télévision et relaxation "presque lit"

Semlax 30



Available in black and silver grey
Disponible en noir et gris argent



Semlax 32



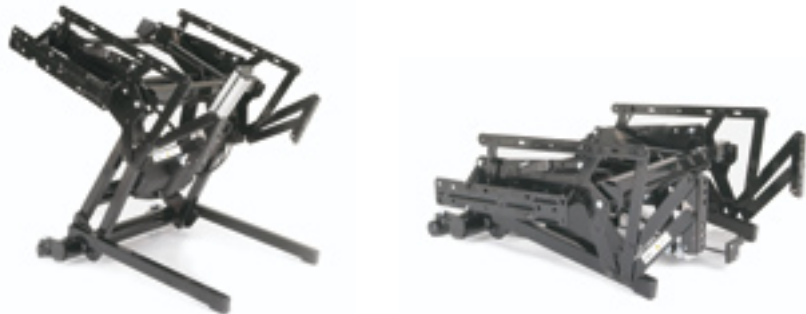
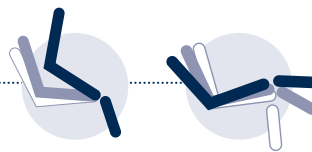
Available in black and silver grey
Disponible en noir et gris argent



Lift • Releveur

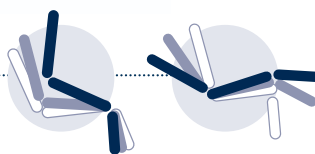
Semlax 420

Constant seat and back angle / Assise et dossier à angle constant



Semlax 430

Variable seat and back angle / Angle variable entre assise et dossier



Lift base Base releveur



Standard lift base
Base releveur standard



Lift base with stabilizer rail
Base releveur avec barre stabilisatrice

available with... disponible avec...



Fixed feet
Pieds fixes



Roller feet
Pieds roulettes



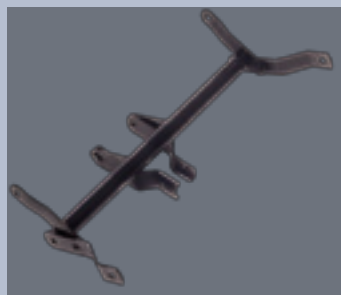
Lift base XL / Base releveur XL

Accessories • Accessoires

Motor + Coupling-rod / Moteur + Accouplement



Semlax 20/22/30/32

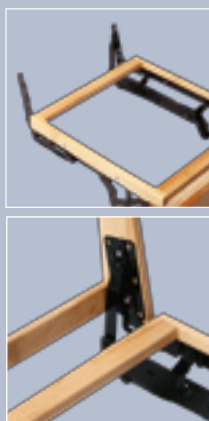


Metal seat frame
Support cadre bois

Bracket



Accessory for K/D back
Accessoire pour dossier en kit



Metal reinforcement
Equerre de renfort



Semlax 20/22/420

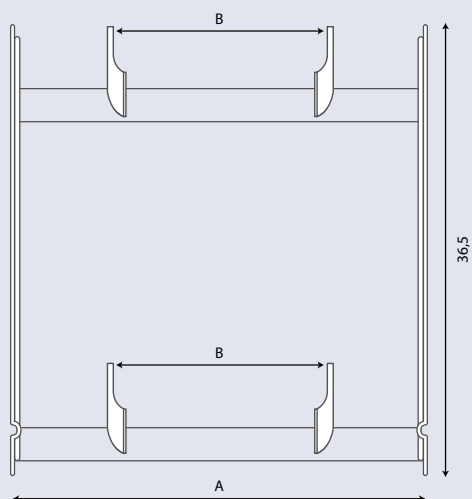
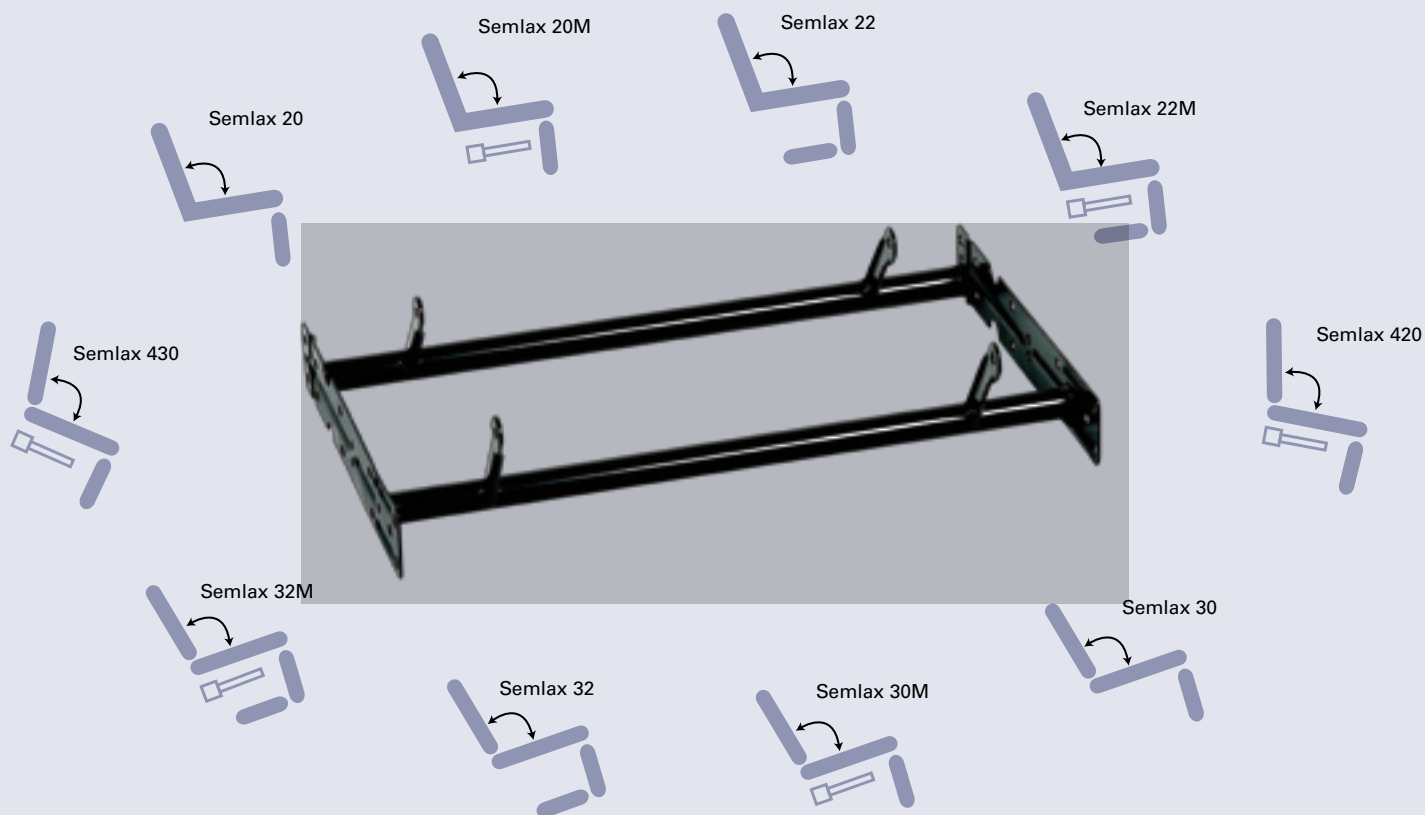
Swivel base
Base pivotante



Semlax 22/32

10 mechanisms possible with 1 single chassis

10 mécanismes possible avec 1 seul chassis

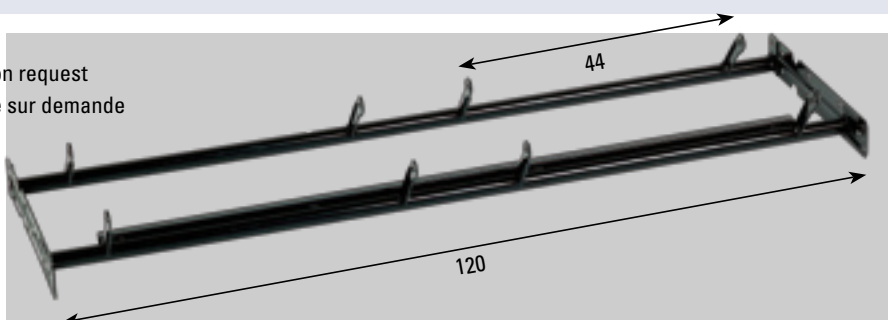


Model / Modèle	
A	B
52	35 ^(*)
	40
54	40
	42
56	40
	44

Measurements in cm
Cotes en cm

(*) not motorisable and not liftable
non motorisable et non relevable

Chassis for 2-seater 120/44 and 3-seater 180/44 available on request
Chassis pour 2-places 120/44 et 3-places 180/44 disponible sur demande



2 Motor • Bimoteur

Independent movement of seat and back - multi-positions
Mouvement indépendant assise et dossier - multipositions



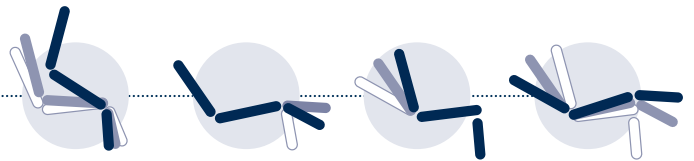
Model / Modèle	
A	B
52	40
54	40 42
56	40

Measurements in cm / Cotes en cm

2 Motor • Bimoteur



2 Motor Lift • Bimoteur Releveur



Lift base • Base releveur

available with... disponible avec...



Standard lift base
Base releveur standard



Lift base with stabilizer rail
Base releveur avec barre stabilisatrice



Fixed feet
Pieds fixes

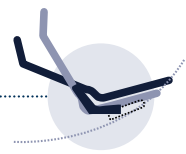


Roller feet
Pieds roulettes



Lift base XL / Base releveur XL

Pendular • Pendulaire



1-seater / 1-place • 480 mm



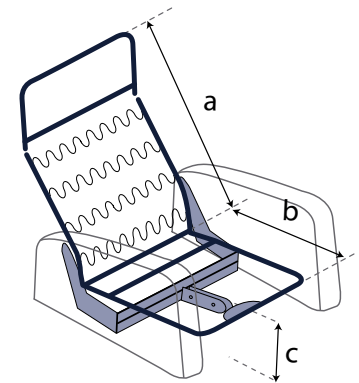
2-seater / 2-places • 640 mm



3-seater / 3-places • 480 mm

Dimensions

Seat/Back width	480 mm			640 mm (*)
Places	1 place	2 places	3 places	2 places
Width between armrests	540 mm	1095 mm	1650 mm	1415 mm
Minimum front seat frame height (c)	326 mm			
Seat frame depth (b)	530 mm			
Back frame height (a)	773 mm			



Measurements in mm / Cotes en mm

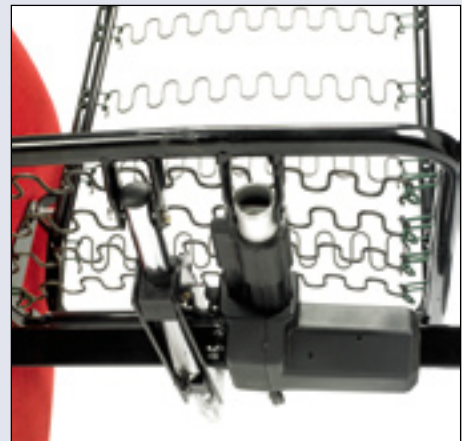
(*) only available on request / seulement disponible sur demande

Swivel base • Base pivotante



Motor • Moteur (*)

not compatible with swivel base
pas compatible avec base pivotante



(*) only available on request / seulement disponible sur demande

Headrest • Têteière



fixed headrest
tête fixe



automatic headrest
tête automatique