
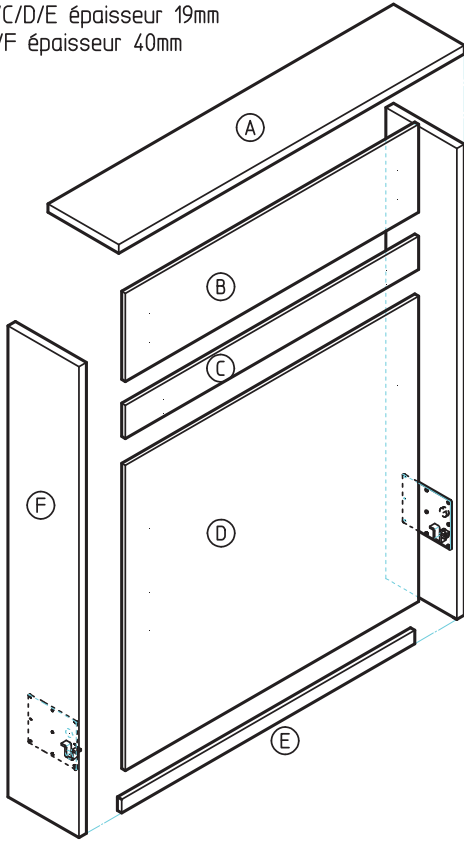


(\*) = avec :  
 \_Matelas epaisseur 200 mm  
 \_Profondeur meuble 350mm

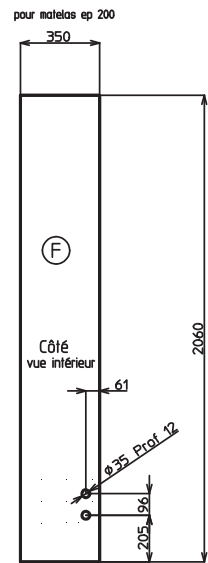
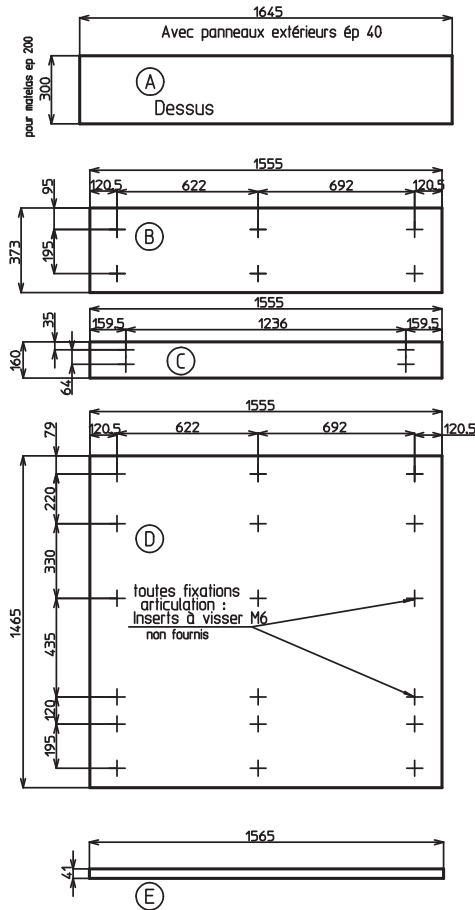
<b>A</b>	mise a jour cotes planches PE 31/11**	29/06/11	ZM
<b>INDICE</b>	MODIFICATIONS	DATE	VISA
CE PLAN EST NOTRE PROPRIETE IL NE PEUT ETRE REPRODUIT NI DIFFUSE SANS NOTRE AUTORISATION (Loi du 11.02.1902)			
		<b>PIECE</b> <b>LIT RABATTABLE VERTICAL 350 140</b>	
		<b>CADRE H-200</b>	DATE 20/04/11

POUR INDICATION:  
 B/C/D/E épaisseur 19mm  
 A/F épaisseur 40mm



NOTA:

Cotes pour Dim 140  
 Autres Dim = cotes proportionnelles



<b>A</b>	mise a jour cotes planches PE 31/11**	29/06/11	ZM
<b>INDICE</b>	MODIFICATIONS	DATE	VISA
CE PLAN EST NOTRE PROPRIETE. IL NE PEUT ETRE REPRODUIT NI DIFFUSE SANS NOTRE AUTORISATION. (Loi du 11.02.1902)			
	<b>PANNEAUX LIT RABATTABLE 350</b> Cotes trous de montage	<b>140</b>	
		DATE 20/04/11	VISA WB